



NEW

SUN ODYSSEY

470





▲ A great central U-shape galley, very functional  
 Une grande cuisine centrale en U, très fonctionnelle  
 Eine grandiose Pantry in U-Form, sehr funktionell  
 Una gran cocina central en forma de U, muy funcional  
 Una grande cucina centrale a forma di U, molto funzionale



# Interior Design



▲ High standard master cabin  
 Cabine propriétaire de haut standing  
 Eignerkabine mit hohem Standard  
 Cabina propietario de alta gama  
 Lussuosa cabina armatoriale

► A bright saloon  
 Un carré lumineux  
 Ein heller Salon  
 Una zona de estar luminosa  
 Un salotto luminoso



◀ Private sink (optional)  
 Meuble vasque privatif  
 (option)  
 Privates Waschbecken  
 (option)  
 Mobiletto privato  
 (opzionale)  
 Mueble de aseo privado  
 (opcional)





▲ *Modern design  
Design moderne  
Modernes Design  
Diseño moderno  
Design moderno*

▶ *Comfortable and functional cockpit  
Cockpit confortable et fonctionnel  
Komfortables und funktionelles  
Cockpit  
Carlinga confortevole e funzionale  
Cómodo y funcional pozzetto*



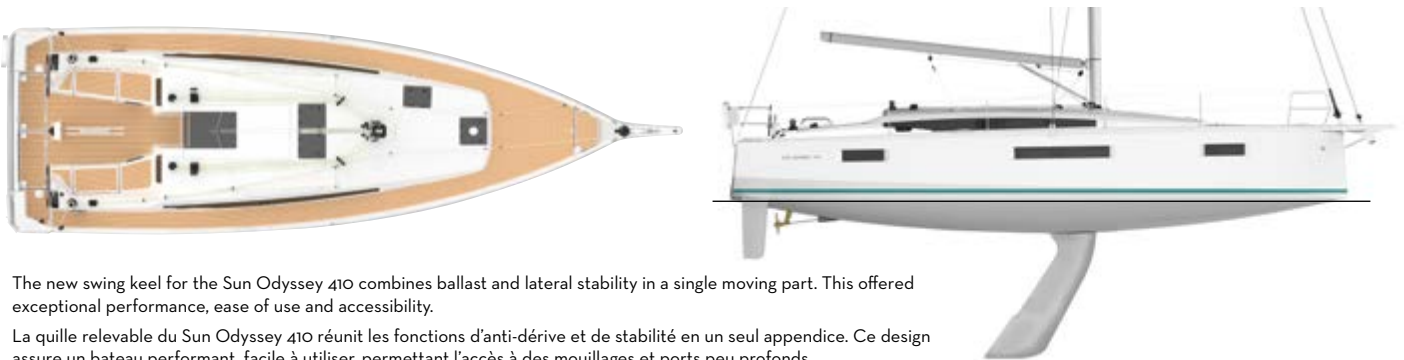
▶ *Walk-in access to side decks  
Accès aux passavants de plain-pied  
Barrierefreier Zugang zu den Seitendecks  
Accesso a pasarelas niveladas  
Accesso dal pozzetto ai passavanti di  
coperta completamente aperti*





\* Optional dressing and furniture with private sink to portside (in forward cabin) / Dressing et meuble avec lavabo privatif à bâbord (dans la cabine avant) en option.

\*\* Swing keel version / Version quille relevable



The new swing keel for the Sun Odyssey 410 combines ballast and lateral stability in a single moving part. This offered exceptional performance, ease of use and accessibility.

La quille relevable du Sun Odyssey 410 réunit les fonctions d'anti-dérive et de stabilité en un seul appendice. Ce design assure un bateau performant, facile à utiliser, permettant l'accès à des mouillages et ports peu profonds.

## General specifications / Caractéristiques techniques / Technische daten / Características generales / Caratteristiche tecniche

Overall length with bowsprit / Longueur hors tout avec delphinrière / Länge über Alles mit Bugsprit / Eslora total con delfiniera / Lunghezza fuori tutto con delfiniera : .....	12,95 m / 42'6"
Overall length / Longueur hors tout / Länge über Alles / Eslora total / Lunghezza fuori tutto : .....	12,35 m / 40'6"
Hull length / Longueur coque / Rumpflänge / Eslora de casco / Lunghezza scafo : .....	11,99 m / 39'4"
Waterline length / Longueur flottaison / Länge Wasserlinie / Eslora a la flotación / Lunghezza al galleggiamento : .....	11,47 m / 37'7"
Beam / Largeur hors tout / Rumpfbreite / Manga de casco / Baglio massimo : .....	3,99 m / 13'10"
Displacement / Dép. lège GTE / Verdrängung / Desplazamiento en rosca / Dislocamento leggero : .....	7784 kg / 17161 lbs
Standard keel draft / Tirant d'eau lest standard / Tiefgang / Calado / Pescaggio : .....	2,14 m / 7'
Shoal keel draft / Tirant d'eau lest PTE / Tiefgang / Calado / Pescaggio : .....	1,60 m / 5'2"
Lifting keel draft / Tirant d'eau «quille relevable» / Tiefgang mit Schwingkiel / Calado quilla elevable / Versione chiglia retrattile : .....	1,37 - 2,97 m / 4' 6" - 9' 9"
Engine power / Puiss. moteur / Motorleistung / Potencia motor / Potenza motore : .....	Yanmar 40 Hp / 29 kW
Cabins / Cabines / Kabinen / Cabinas / Cabine : .....	2 / 3
Berths / Couchages / Kojen / Camas / Cuccette : .....	4 / 6 (+2)
Fuel capacity / Capacité carburant / Inhalt Treibstofftank / Depósito carburante / Serbatoio carburante : .....	200 L / 52,8 US gal
Water capacity / Capacité eau / Inhalt Wassertank / Depósito agua / Serbatoio acqua : .....	530 L / 140 US gal
Standard - sail area / Surface voileure / Gesamtsegelfläche / Superficie velas estándar / Superficie vele standard : .....	771 m <sup>2</sup> / 830 Sq ft
Performance - sail area / Surface voileure Performance / Gesamtsegelfläche / Superficie velas / Superficie vele : .....	77,6 m <sup>2</sup> / 835 Sq ft
CE Category / Catégorie CE / CE Fahrtgebeitszertifikat / Certificación CE / Certificazione CE : A6 / B7 / C9 / D9 (for 2 cabins version) .....	A8 / B10 / C10 / D10 (for 3 cabins version)
Designers / Architectes / Architekt / Arquitectos / Architetti : .....	Marc Lombard / Piaton Yacht Design / Jeanneau Design





SUN ODYSSEY 440

